



**DABSYSTEM**

**SYSTEMY BALUSTRAD**

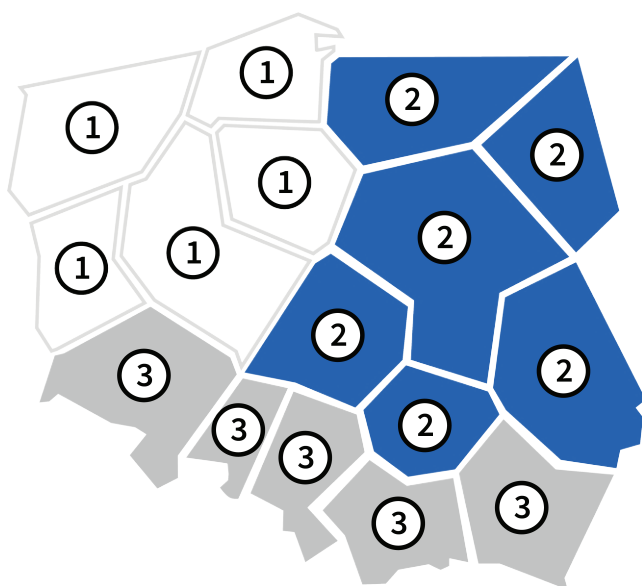
## Wprowadzamy nowy standard w branży

Przez wiele lat zajmowaliśmy się kompleksowym montażem ślusarki aluminiowej i znamy tę branżę „od podszewki”. Niejednokrotnie musieliśmy się zmierzyć z wadami innych produktów i niestownością dostawców.

## Postanowiliśmy to zmienić

Stworzyliśmy własny system, który jest wytrzymały, prosty, szybki w montażu i eliminuje problemy, na które napotykają wykonawcy. Nasi konstruktorzy **przygotowali uczciwe obliczenia statyczne**, a monterzy sprawdzili produkt w warunkach budowlanych. Usatysfakcjonowani osiągniętymi rezultatami chcemy podzielić się naszymi balustradami aluminiowymi i przegrodami balkonowymi z szerokim gronem odbiorców.

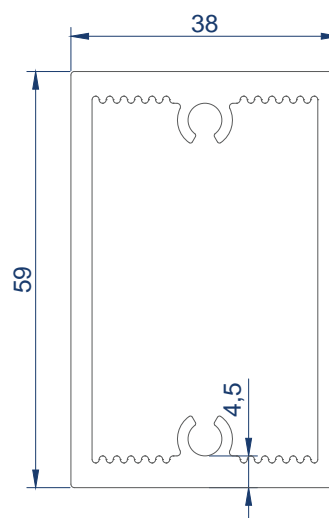
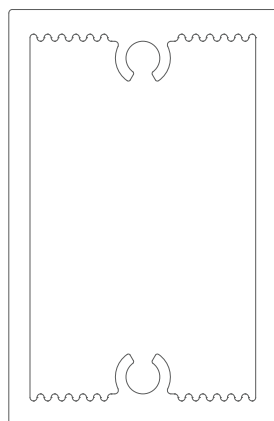
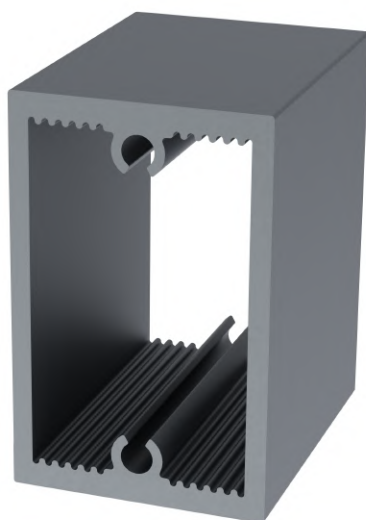
**Skontaktuj się z nami i przekonaj się jak powinna wyglądać jakość obsługi w tej branży!**



- 1 Region zachodni:**  
+48 608 111 321  
zachodni@dab-system.pl
- 2 Region wschodni:**  
+48 602 75 35 65  
wschodni@dab-system.pl
- 3 Region południowy:**  
+48 666 282 667  
poludniowy@dab-system.pl

## Słupek 38x59

### DS.1.1



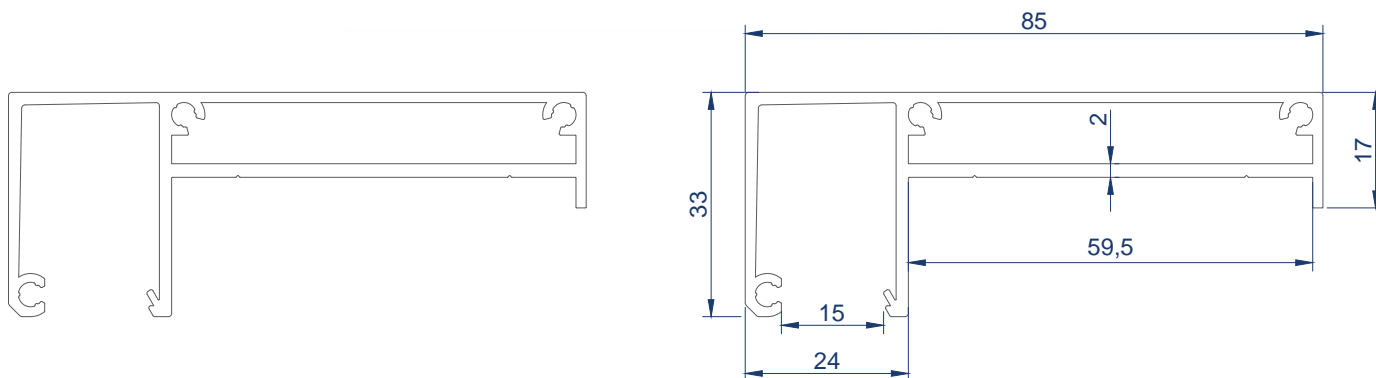
### Dane techniczne

Stop	EN-AW 6063
Stan	T66
Numer profilu	773669
Długość sztangi	4,5m
Dostępna kolorystyka RAL	7016   7024   7043 7047   9003   9005 9010   surowe

### Możliwości

- profil zaprojektowany do przenoszenia dużych sił przy niewielkiej masie własnej - spełnia warunków wytrzymałości w rozstawach nawet do 120 cm
- przetłoczenia w profilu pozwalają na niewidoczny z zewnątrz montaż łącznika poręczy oraz wygodne zamocowanie profili blendy i zaślepek słupka
- przystosowany pod montaż wzmocnień usztywniających dodatkowo konstrukcję

## Poręcz z komorą szybową 85x33 DS.2.1



### Dane techniczne

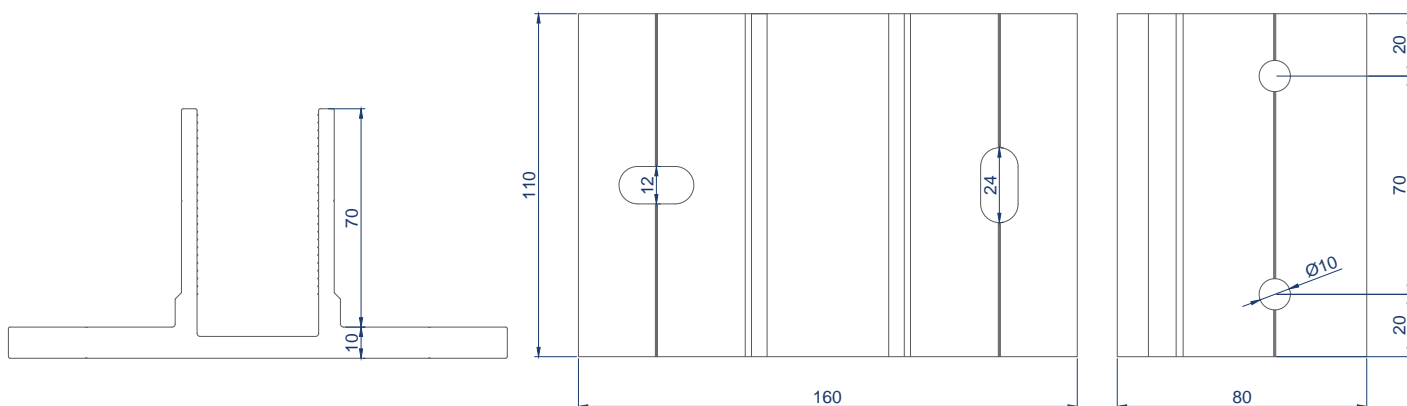
Stop	EN-AW 6063
Stan	T6
Numer profilu	773670
Długość sztangi	6,5m
Dostępna kolorystyka RAL	7016   7024   7043 7047   9003   9005 9010   surowe

### Możliwości

- wysoka komora szybowa pozwala na montaż szkła po zmontowaniu całości konstrukcji
- montaż wypełnień do 12mm grubości
- obustronne uszczelki zapewniają wygodny montaż oraz doskonałą izolację wypełnienia od ścian profilu
- mocowanie poręczy ukryte wewnątrz słupka
- nacięcia prowadzące wiertło podczas wiercenia

Marka  $\pi 80 \times 110 \times 160$

DS.3.1



## Dane techniczne

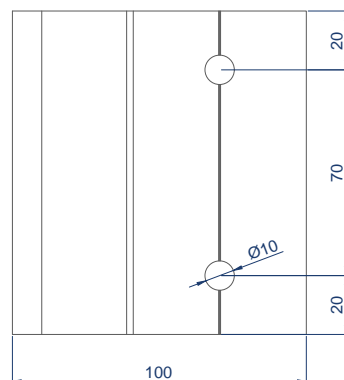
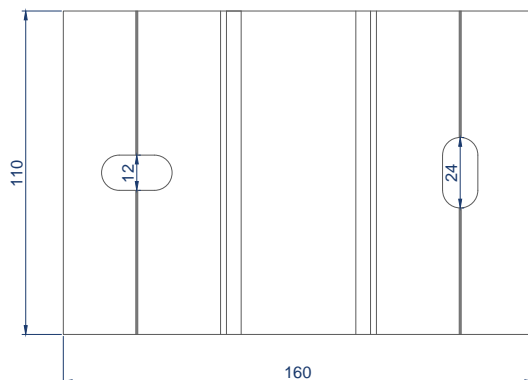
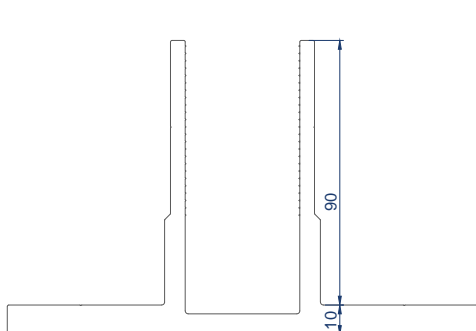
Stop	EN-AW 6063
Stan	T66
Numer profilu	773671
Długość sztangi	1 sztuka
Dostępna kolorystyka RAL	7016   7024   7043 7047   9003   9005 9010   surowe

## Możliwości

- marka zaprojektowana do płyt balkonowych bez dodatkowych obróbek blacharskich lub izolacji
- pozwala na montaż słupka maksymalnie blisko czoła płyty balkonowej pozostawiając pełnię regulacji w 3 płaszczyznach
- ząbkowana powierzchnia części obejmującej słupkę zapobiega jego przesuwaniu
- umożliwia montaż na kotwy chemiczne i mechaniczne

Marka  $\pi 100 \times 110 \times 160$

DS.3.2



## Dane techniczne

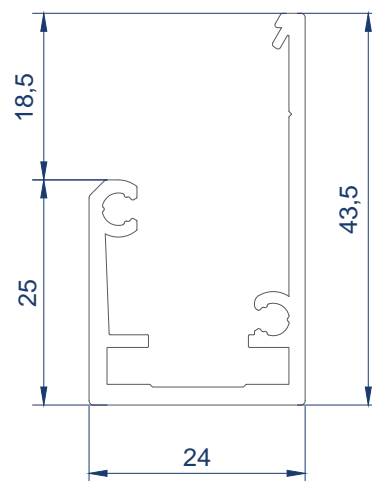
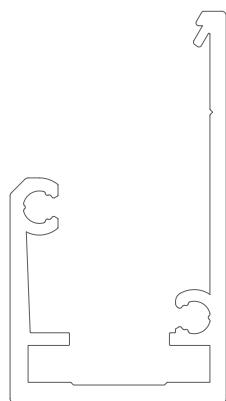
Stop	EN-AW 6063
Stan	T66
Numer profilu	773672
Długość sztangi	1 sztuka
Dostępna kolorystyka RAL	7016   7024   7043 7047   9003   9005 9010   surowe

## Możliwości

- marka zaprojektowana do płyt balkonowych z obróbkami blacharskimi lub wyrównującą warstwą izolacji
- pozwala na pełnię regulacji ułożenia słupka w 3 płaszczyznach
- ząbkowana powierzchnia części obejmującej słupek zapobiega jego przesuwaniu
- umożliwia montaż na kotwy chemiczne i mechaniczne



## Profil szybowy 44x24 DS.4.1



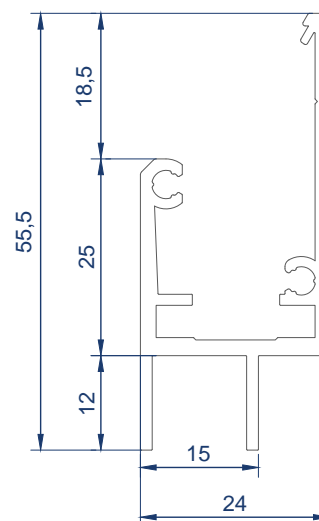
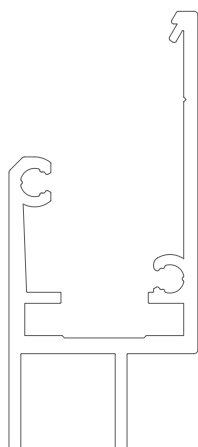
### Dane techniczne

Stop	EN-AW 6063
Stan	T6
Numer profilu	773673
Długość sztangi	6,5m
Dostępna kolorystyka RAL	7016   7024   7043 7047   9003   9005 9010   surowe

### Możliwości

- komora szybowa pozwala na montaż szkła po zmontowaniu całości konstrukcji
- montaż wypełnień do 12mm grubości
- obustronne uszczelki zapewniają wygodny montaż oraz doskonałą izolację wypełnienia od ścian profilu
- mocowanie profilu ukryte za taflą szkła
- komora i systemowy narożnik pozwalają na precyzyjne połączenie profili

## Profil szybowy blenda 57x24 DS.4.2



### Dane techniczne

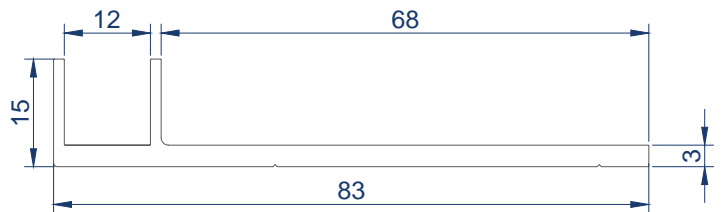
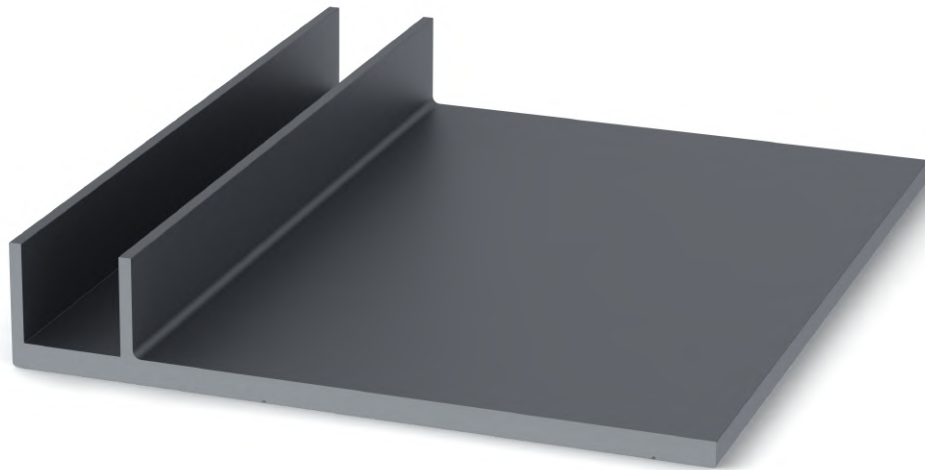
Stop	EN-AW 6063
Stan	T6
Numer profilu	773674
Długość sztangi	6,5m
Dostępna kolorystyka RAL	7016   7024   7043 7047   9003   9005 9010   surowe

### Możliwości

- komora szybową pozwala na montaż szkła po zmontowaniu całości konstrukcji
- obustronne uszczelki zapewniają wygodny montaż oraz doskonałą izolację wypełnienia od ścian profilu
- komora i systemowy narożnik pozwalają na precyzyjne połączenie profili
- montaż maskownic z dowolnego materiału do 12mm grubości



## Profil dolny blenda 85x15 DS.4.3



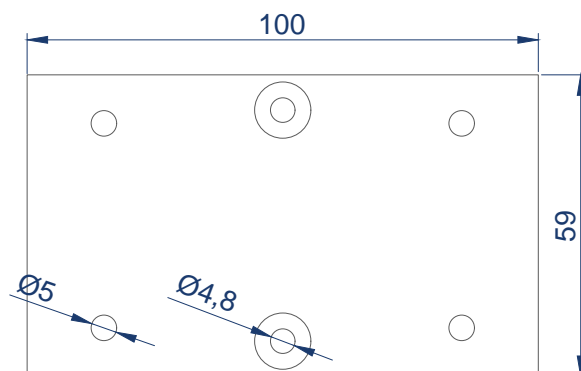
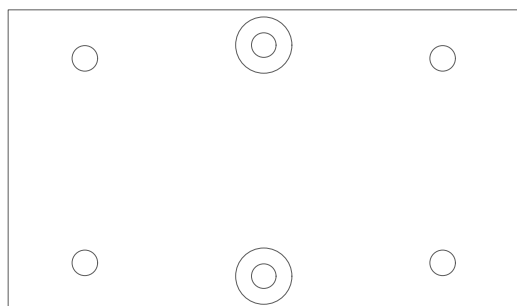
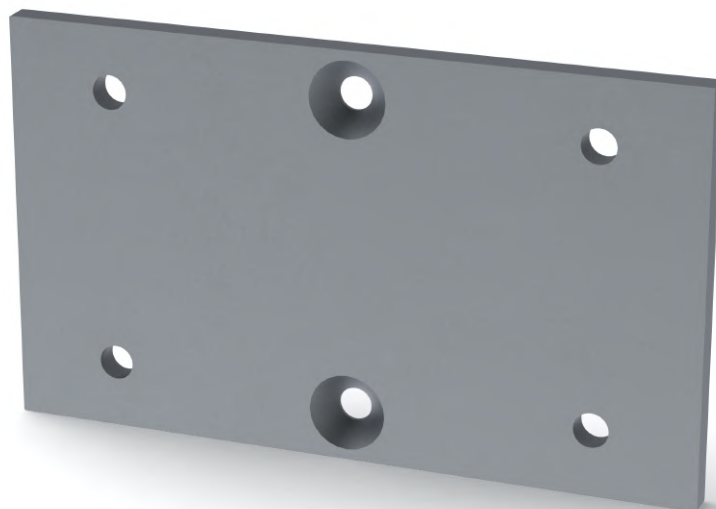
### Dane techniczne

Stop	EN-AW 6063
Stan	T6
Numer profilu	773675
Długość sztangi	6,5m
Dostępna kolorystyka RAL	7016   7024   7043 7047   9003   9005 9010   surowe

### Możliwości

- umożliwia montaż maskownic z dowolnego materiału do 12mm grubości
- mocowanie profilu do prowadnicy umieszczonej w słupku pozwala na solidne umocowanie bez widocznych od frontu elementów łącznych
- płaska część profilu zakrywa słupki i zmniejsza dystans między wypełnieniem a czołem płyty balkonowej

## Łącznik poręczy DS.5.1



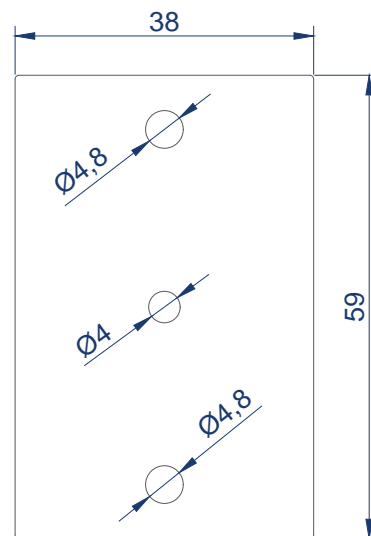
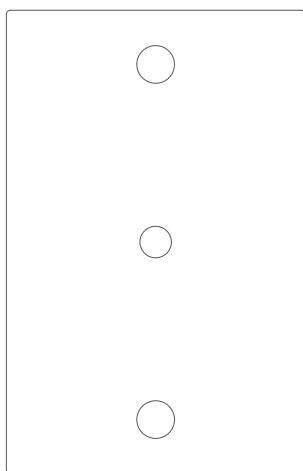
### Dane techniczne

Stop	EN-AW 1050A
Numer profilu	-
Jednostka handlowa	1 szt
Dostępna kolorystyka RAL	7016   7024   7043 7047   9003   9005 9010   surowe

### Możliwości

- pogłębione otwory pod wkręty stożkowe pozwalają na ukrycie elementów łącznych pod pochwytem
- łącznik jest mocowany do poręczy za pomocą 4 nitów zrywalnych, co zapewnia solidne połączenie i wpływa na stabilność konstrukcji
- łącznik służy również do łączenia poręczy na długościach większych niż długość pojedynczej sztangy

## Zaślepka słupka DS.5.2



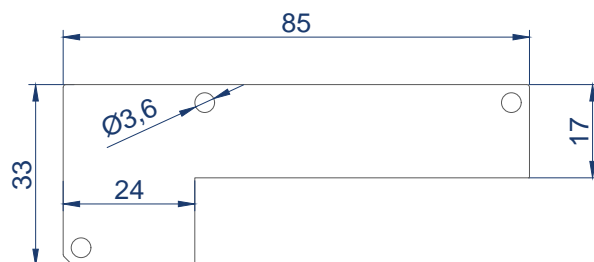
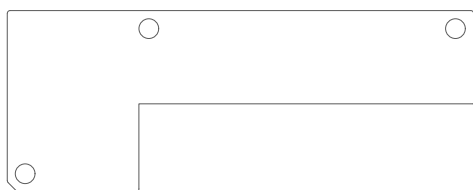
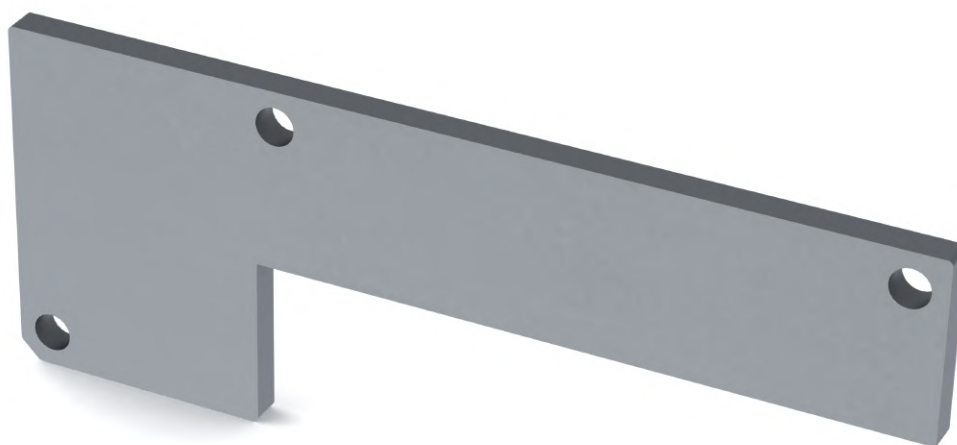
### Dane techniczne

Stop	EN-AW 1050A
Numer profilu	-
Jednostka handlowa	1 szt
Dostępna kolorystyka RAL	7016   7024   7043 7047   9003   9005 9010   surowe

### Możliwości

- dopasowane do kształtu słupka zaślepki, estetycznie zakrywają komory profilu
- wykonane z aluminium, co zapobiega ich odkształcaniu w warunkach zewnętrznych i pozwala na lakierowanie w odcień profilu
- posiadają przygotowane otwory pod nity zrywalne mocujące zaślepkę do słupka
- otwór odwodnieniowy pozwalający na odprowadzenie skroplin wody ze słupka

## Zaślepka poręczy DS.5.3



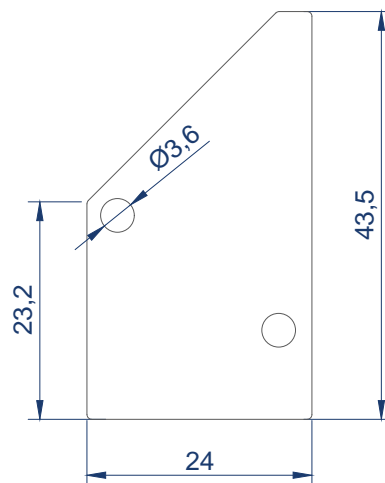
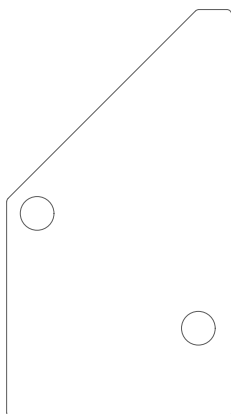
### Dane techniczne

Stop	EN-AW 1050A
Numer profilu	-
Jednostka handlowa	1 szt
Dostępna kolorystyka RAL	7016   7024   7043 7047   9003   9005 9010   surowe

### Możliwości

- Idealnie dopasowane do kształtu poręczy zaślepki, estetycznie zakrywają komory profilu
- wykonane z aluminium, co zapobiega ich odkształcaniu w warunkach zewnętrznych i pozwala na lakierowanie w odcień profilu
- posiadają przygotowane otwory pod nity zrywalne mocujące zaślepkę do poręczy

## Zaślepka profilu szybowego DS.5.4



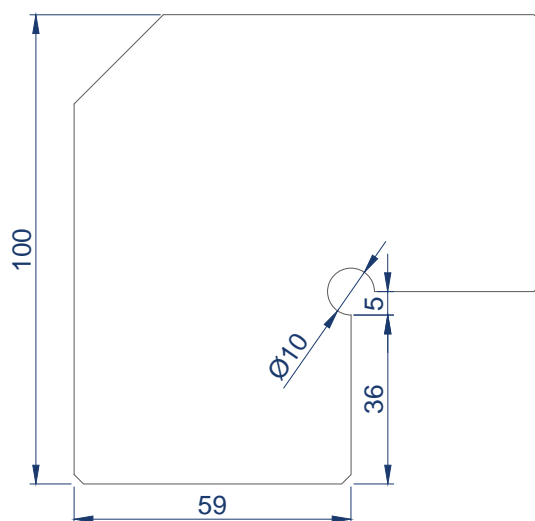
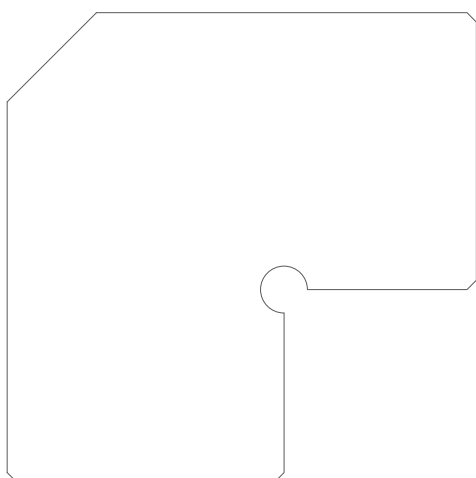
### Dane techniczne

Stop	EN-AW 1050A
Numer profilu	-
Jednostka handlowa	1 szt
Dostępna kolorystyka RAL	7016   7024   7043 7047   9003   9005 9010   surowe

### Możliwości

- Idealnie dopasowane do kształtu poręczy zaślepki, estetycznie zakrywają komory profilu
- wykonane z aluminium, co zapobiega ich odkształcaniu w warunkach zewnętrznych i pozwala na lakierowanie w odcień profili
- posiadają przygotowane otwory pod nity zrywalne mocujące zaślepkę do poręczy
- pasują do obu wariantów profilu szybowego

## Kątownik narożny poręczy DS.5.5



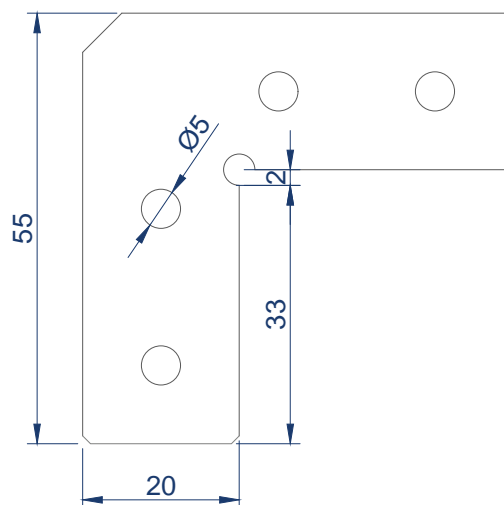
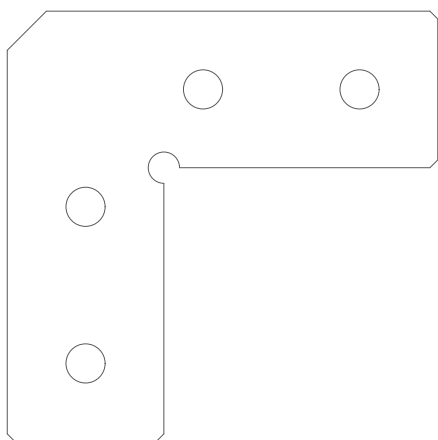
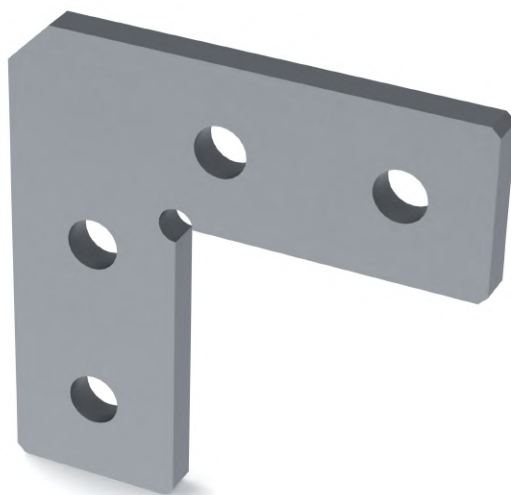
### Dane techniczne

Stop	EN-AW 1050A
Numer profilu	-
Jednostka handlowa	1 szt
Dostępna kolorystyka RAL	surowe

### Możliwości

- pozwalają na stabilne i estetyczne połączenie poręczy pod kątem 90 stopni
- kątowniki schowane w wewnętrznej komorze poręczy
- zaokrąglone rogi i narożne wycięcia pomagają w poprawnym umieszczeniu kątownika w komorze
- poręcze posiadają przetłoczenie ułatwiające wiercenie we właściwym miejscu

## Kątownik narożny profilu szybowego DS.5.6



### Dane techniczne

Stop	EN-AW 1050A
Numer profilu	-
Jednostka handlowa	1 szt
Dostępna kolorystyka RAL	surowe

### Możliwości

- pozwalają na stabilne i estetyczne połączenie profili szybowych pod kątem 90 stopni
- kątowniki mocowane w wewnętrznej komorze profilu szybowego
- kątowniki mają przygotowane gwintowane otwory pozwalające na ich umocowanie w profilu za pomocą wkrętów ustalających
- pasują do obu wariantów profilu szybowego





DAB SYSTEM sp. z o.o. | A Al. Wojska Polskiego 11 | 05-084 Leszno  
E [info@dab-system.pl](mailto:info@dab-system.pl) | T +48 697 977 977 | [www.dab-system.pl](http://www.dab-system.pl)